

BRIKETTIERPRESSE | ZERKLEINERER
BRIQUETTE PRESS | SHREDDER

C 140 | WL 500

DIE EINSTEIGERMODELLE. THE BASIC MODELS.

C 140 BRIKETTIERPRESSE UND WL 500 ZERKLEINERER – FÜR WERKSTOFFE ALLER ART.
C 140 BRIQUETTE PRESS AND WL 500 SHREDDER – FOR ALL KINDS OF MATERIAL.



HYDRAULIK MIT SEPARATEM ÖLTANK HYDRAULICS WITH SEPARATED OIL TANK

- Temperaturüberwachte Hydraulikeinheit
// Komplette Ventilsteuerung // Pumpen-
motor für lange Laufzeiten
- Temperature controlled hydraulic system
// Valve control // Pump designed for long
operating time



ENDLAGENGEDÄMPFTER ZYLINDER / END POSITION CUSHIONED CYLINDER

- Geschraubter Deckel // Wartungsfreier Ablauf
- Bolted cover // Maintenance-free operation



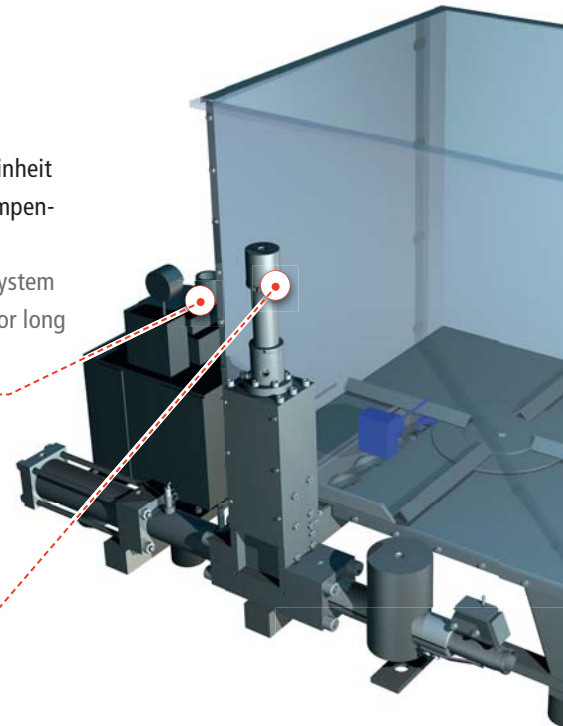
HYDRAULIK FÜR SCHIEBER HYDRAULICS FOR RAM

- Lastabhängig gesteuert // Mit Niederhalter
- Load-dependent controlled // With hold
down ledge for ram



KEILRIEMENANTRIEB V-BELT DRIVE

- Für stoßfreie Kraftübertragung
- For shock-free transmission



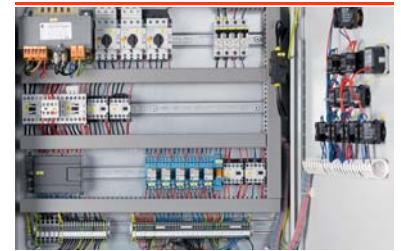
SPÄNEBEHÄLTER HOPPER

- Mit Rührwerk und Austragschnecke
- With agitator and screw auger



SPS-STEUERUNG SPS CONTROL

- Handschaltung für manuelles Freifahren der Maschine // Internationale Normteile
- Manual control for unblocking // International standard parts



V-ROTOR V-ROTOR

- Zwei Messerreihen // Optimaler Materialeinzug // Minimaler Verschleiß der Schneidmesser // Geringer Kraftbedarf bei hohem Durchsatz
- Two rows of knives // Optimum material intake // Minimum wear of cutting knives // Low power input yielding high output of shredded material

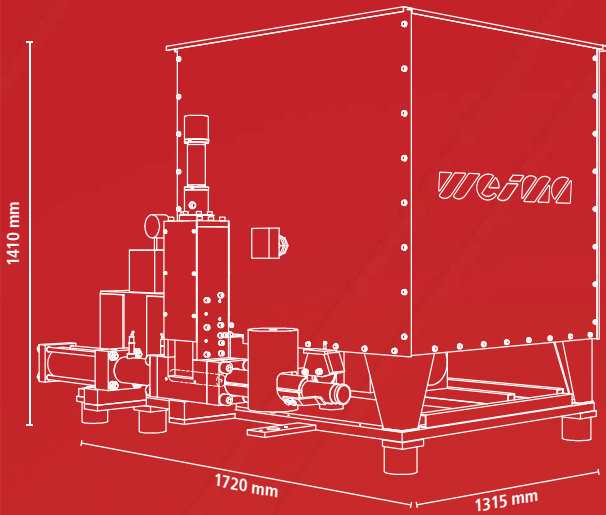


ROTORLAGER ROTOR BEARING

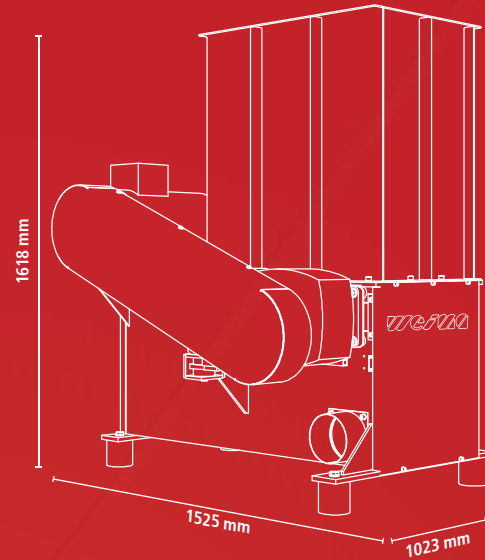
- Vom Maschinengestell abgesetzt // Unempfindlich gegen Staub // Stabile Bauweise
- Offset construction // Solid design // Completely enclosed to protect from dust



C 140



WL 500



TECHNISCHE DATEN / TECHNICAL SPECIFICATIONS

		C 140
Brikettdurchmesser / Briquette diameter	[mm]	40
Durchsatzleistung / Output	[kg/h]	30 – 40*
Hydraulik-Ölmenge / Hydraulic oil charge	[l]	100
Hydraulikmotor / Hydraulic motor	[kW]	4
Gewicht / Weight	[ca./approx. kg]	530

* Die Durchsatzleistung ist materialabhängig. Angegeben sind Durchschnittswerte. Für Planung bitte Zeichnung anfordern. Briкетtiert werden können z.B. Holz, Styropor, Schaumstoffe oder Papier (Voraussetzung: Material-Restfeuchte ≤ 18%). Die C 140 ist auf einem stabilen Grundrahmen (mit Gummifüßen) montiert.

Output depends on the type of material. Data is average. Briquettes can be made from materials such as aluminium, paper, wood, foam and styrofoam (Precondition: material residual moisture ≤ 18%).

TECHNISCHE DATEN / TECHNICAL SPECIFICATIONS

		WL 500
Zufuhröffnung / Hopper opening	[mm]	500 x 745
Rotor-Ø / Rotor-Ø	[mm]	180
Rotorlänge / Rotor length	[mm]	500
Rotordrehzahl / Rotor speed	[Upm / rpm]	100
Kraftbedarf / Motor performance	[kW]	11
Werkzeuge (Messer) / Number of knives	[Stk. / pcs.]	16 / 28
Gewicht / Weight	[ca./approx. kg]	800

Vorfürungen und Versuche sind nach Absprache in unserem Technikum möglich.

Demonstrations and trials with your materials are possible by prior agreement.

WEIMA Maschinenbau GmbH

Bustadt 6–10 | 74360 Ilsfeld (Germany) | Phone: +49 (0)70 62 95 70-0 | Fax: +49 (0)70 62 95 70-92 | info@weima.com



FERCELL Engineering Ltd (UK Distributors)

Old Mill Lane | Aylesford, Kent, ME20 7DT (United Kingdom) | Phone: +44 (0)1622 791414 | Fax: +44 (0)1622 791515 | info@fercell.com

